

SHAPE

- Oval

SIZE

- Length: 59-3/4" (1519mm), Width: 29-3/8" (745mm), Height: 25-1/2" (647mm)

MATERIAL

- Volcanic Limestone

DRAIN HOLE

- Centered

WEIGHT

- 110 lbs. (50kg)

CAPACITY

- 40 gallons (151 Liters)

INSTALLATION TYPE

- Freestanding

DRAIN SET

- Drain kit required and sold separately, Order K-51 to ensure the performance and look is in line with Victoria + Albert standards

STANDARDS

- CSA B45.5-17; IAPMO Z124-2017

WARRANTY

- Most products or parts carry "Limited Warranties" against manufacturing defects. For US customers please visit houseofrohl.com/support and for Canadian customers please visit houseofrohl.ca/support for complete product and finish warranty.

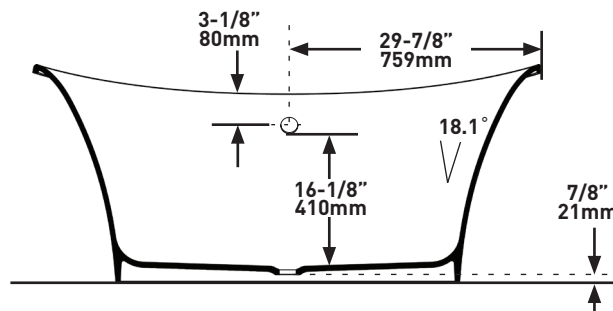
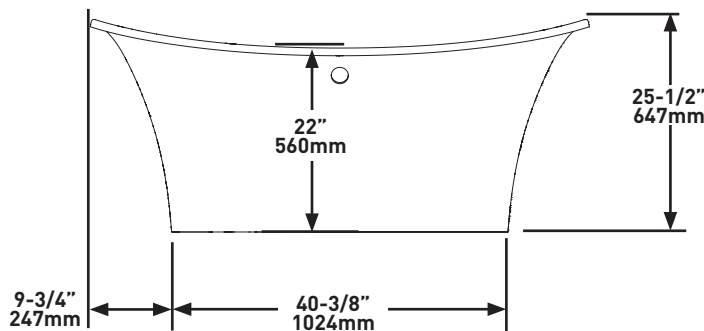
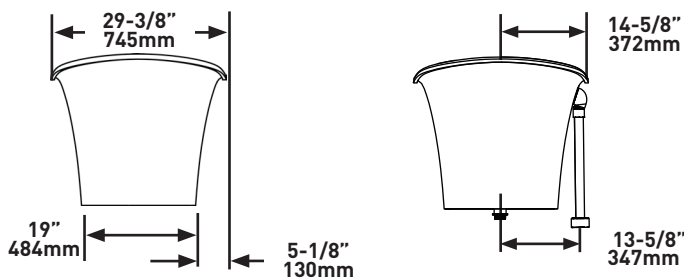
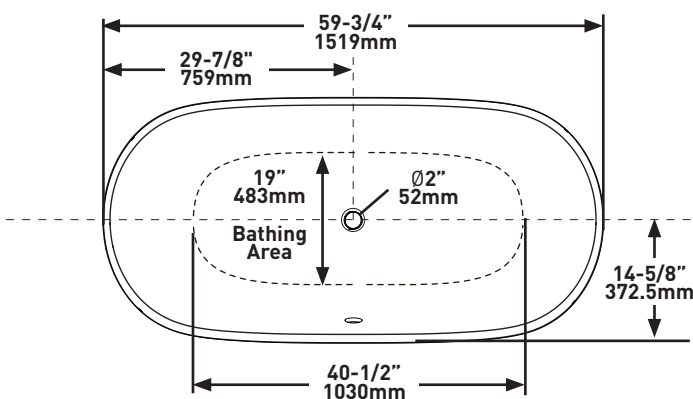
SPECIFICATIONS



TOULOUSE™

60" X 29" Freestanding Soaking Bathtub With Overflow Hole

MODELS: T02-N-SW-OF, T02M-N-SM-OF



For warranty or additional information, contact:

US Customers

U.S.A.
houseofrohl.com/support
 1-800-777-9762

Canadian Customers

QUEBEC / MARITIMES / WESTERN CANADA
 QUÉBEC / MARITIMES / OUEST CANADIEN
 QUEBEC / MARITIMOS / CANADA OCCIDENTAL
houseofrohl.ca/support
 1-866-473-8442

ONTARIO
houseofrohl.ca/support
 1-800-287-5354



FORME

- Ovale

DIMENSIONS

- Longueur : 59-3/4 po (1519 mm), Largeur : 29-3/8 po (745 mm), Hauteur : 25-1/2 po (647mm),

MATÉRIAU

- Pierre calcaire volcanique blanche

ORIFICE D'ÉVACUATION

- Centré

POIDS

- 50 kg (110 lb)

CAPACITÉ

- 151 litres (40 gallons)

TYPE D'INSTALLATION

- Autonome

ASSEMBLAGE DE BONDE

- La trousse de bonde est requise et vendue séparément; commander la trousse K-51 pour en assurer le rendement et veiller à ce que le style du produit corresponde aux normes Victoria + Albert en la matière.

CERTIFICATIONS

- CSA B45.5-17; IAPMO Z124-2017

GARANTIE

- La plupart des produits ou pièces comprend des «garanties limitées» contre les défauts de fabrication. Pour les clients des États-Unis : veuillez consulter houseofrohl.com/support; Pour les clients du Canada : veuillez consulter houseofrohl.ca/support pour connaître les conditions complètes de la garantie des produits et finis.

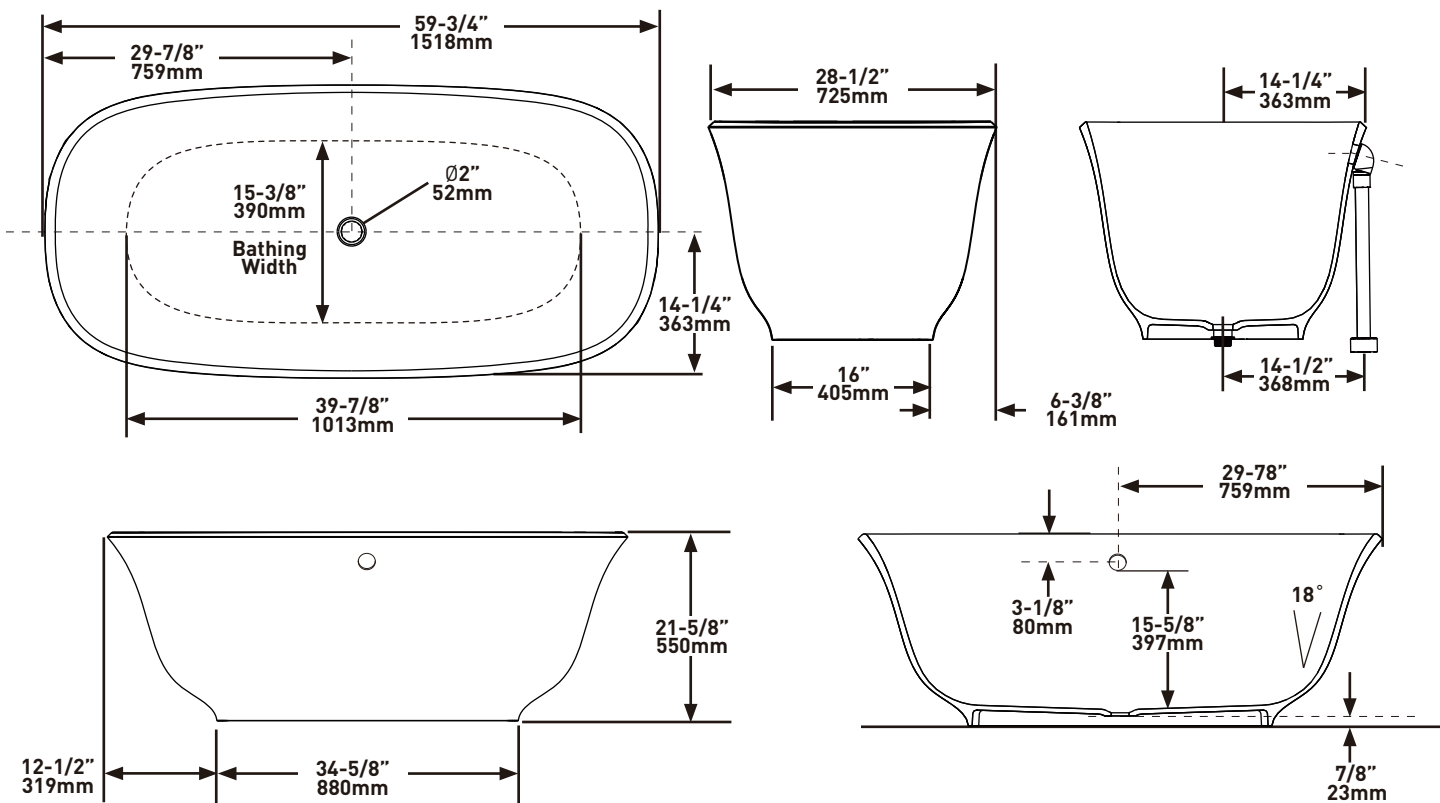
SPÉCIFICATIONS



TOULOUSE^{MC}

Baignoire de détente autoportante de 60 po x 29 po, avec ouverture de trop-plein

MODÈLES : T02-N-SW-OF, T02M-N-SM-OF



For warranty or additional information, contact:

US Customers

U.S.A.
houseofrohl.com/support
 1-800-777-9762

QUEBEC / MARITIMES / WESTERN CANADA
 QUÉBEC / MARITIMES / OUEST CANADIEN
 QUEBEC / MARITIMOS / CANADA OCCIDENTAL
houseofrohl.ca/support
 1-866-473-8442

Canadian Customers

ONTARIO
houseofrohl.ca/support
 1-800-287-5354



FORMA

- Ovalado

TAMAÑO

- Largo: 59-3/4" (1519 mm), Ancho: 29-3/8" (745 mm)
- Altura: 25-1/2" (647 mm)

MATERIAL

- Piedra caliza volcánica

AGUJERO DEL DESAGÜE

- Centrado

PESO

- 110 lb (50 kg)

CAPACIDAD

- 40 galones (151 litros)

TIPO DE INSTALACIÓN

- Sobrepuesta

JUEGO DE DESAGÜE

- Se requiere un kit de drenaje que se vende por separado. Ordene el K-51 para garantizar que el rendimiento y la apariencia cumplan con los estándares de Victoria + Albert.

ESTÁNDARES

- CSA B45.5-17; IAPMO Z124-2017

GARANTÍA

- La mayoría de los productos o piezas cuentan con "Garantías Limitadas" por defectos de fabricación. A los clientes en EE. UU. se les recomienda visitar houseofrohl.com/support y a los clientes en Canadá, houseofrohl.ca/support, para consultar las condiciones completas de la garantía de los productos y acabados.

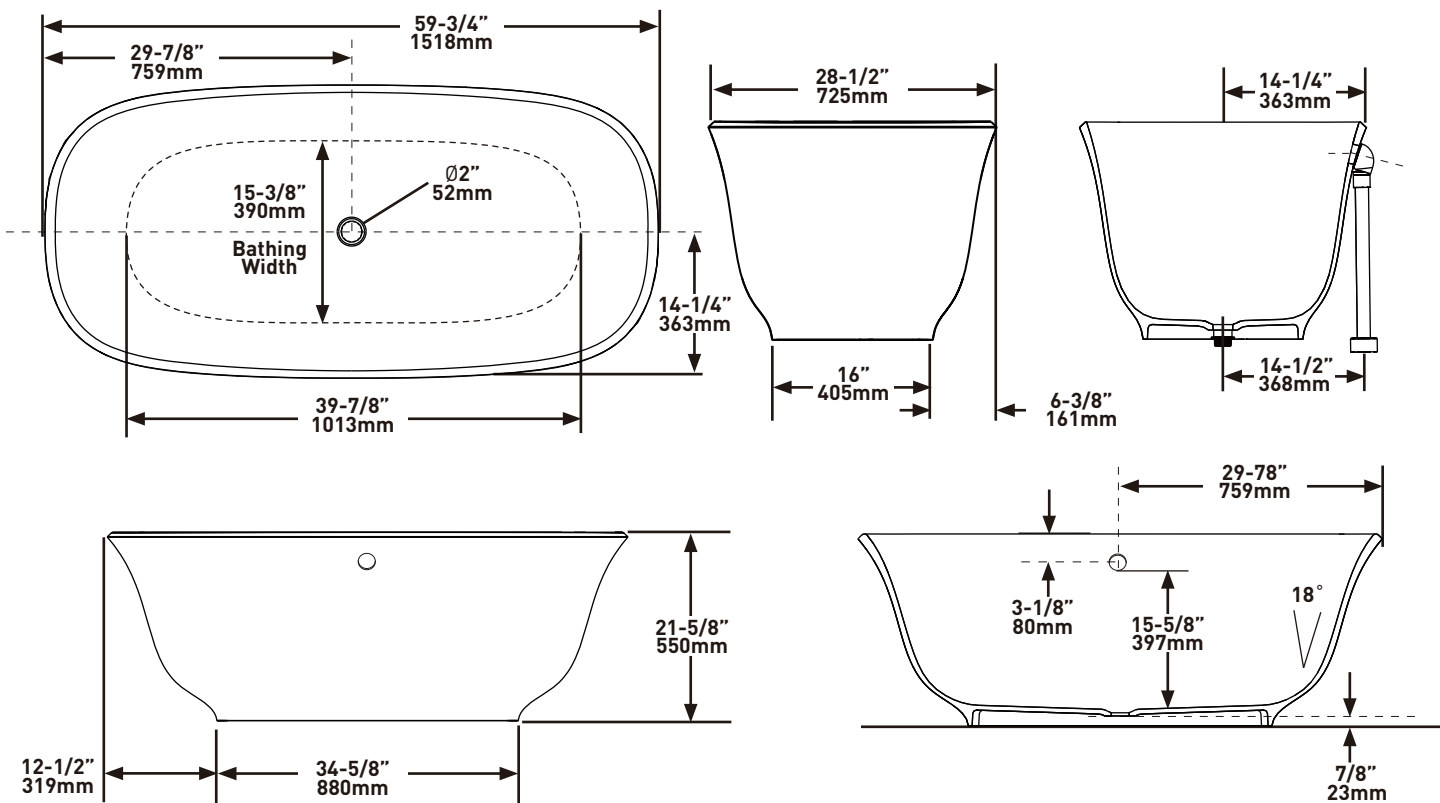
ESPECIFICACIONES



TOULOUSE™

Tina de baño sobrepuesta de 60" x 29" con orificio de desbordamiento

MODELOS: T02-N-SW-OF, T02M-N-SM-OF



For warranty or additional information, contact:

US Customers

U.S.A.
houseofrohl.com/support
 1-800-777-9762

QUEBEC / MARITIMES / WESTERN CANADA
 QUÉBEC / MARITIMES / OUEST CANADIEN
 QUEBEC / MARITIMOS / CANADA OCCIDENTAL
houseofrohl.ca/support
 1-866-473-8442

Canadian Customers

ONTARIO
houseofrohl.ca/support
 1-800-287-5354

