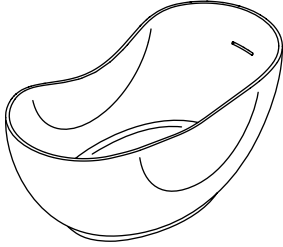


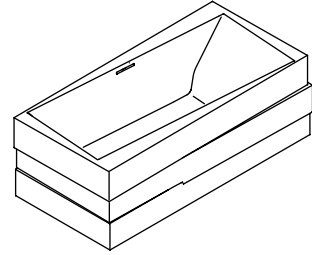
# Installation Guide

## Freestanding Bath

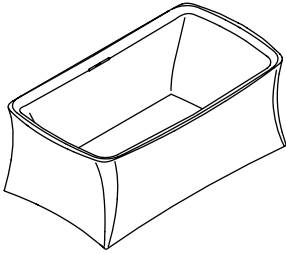
K-1800



K-1801



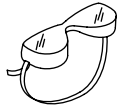
K-1805



**M** product numbers are for Mexico (i.e. K-12345**M**)  
Los números de productos seguidos de **M** corresponden a México  
(Ej. K-12345**M**)  
Français, page "Français-1"  
Español, página "Español-1"

THE BOLD LOOK  
OF **KOHLER**®

## Tools and Materials



Safety Glasses



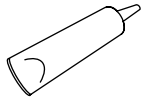
Tape Measure



Pencil

**Plus:**

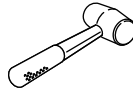
- Drop Cloth
- Lifting Straps
- Shims
- 2x4's
- Common Woodworking Tools
- Short 1-1/2" D. PVC Pipe or Coupling



Silicone Sealant



Level



Rubber Mallet

## Before You Begin



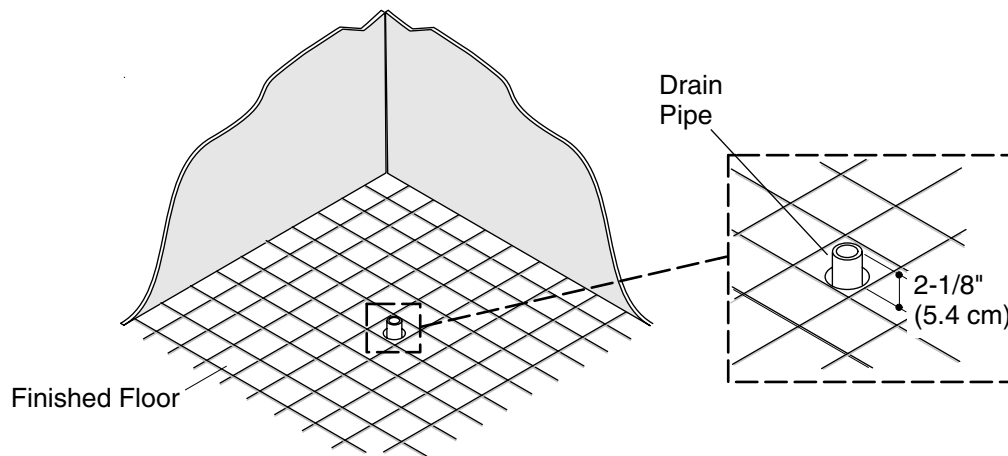
**CAUTION: Risk of personal injury.** This bath is extremely heavy. Obtain sufficient help **and** use lifting straps to carefully lift or move the bath.

**IMPORTANT!** To ensure a successful installation it is important that you install the bath on a level finished floor.

- Observe all local plumbing and building codes.

**IMPORTANT!** The drain cover and gaskets are included in a small box within the carton. Make sure you locate and retain this small box before discarding the carton and packing material.

- Unpack and inspect the bath for damage. Return the bath to the carton until installation.
- To simplify future maintenance, make sure all plumbing connections around the bath are easily accessible.
- Carefully plan moving the bath into the installation area. This bath is heavy and will not easily fit through doorways.
- Install the bath to an adequately supported, level finished floor. Refer to the roughing-in information packed with the bath for floor loading requirements.
- This bath is designed for a freestanding installation only.
- This bath features a factory-installed drain and an integral, cast overflow.
- Install a floor- or ceiling-mounted bath filler with this freestanding bath.
- Illustrations shown may not look like your actual product but they are still correct for this installation.
- This bath conforms to ANSI Standard Z124.1.2. All dimensions are nominal.
- Kohler Co. reserves the right to make revisions in the design of products without notice, as specified in the Price Book.



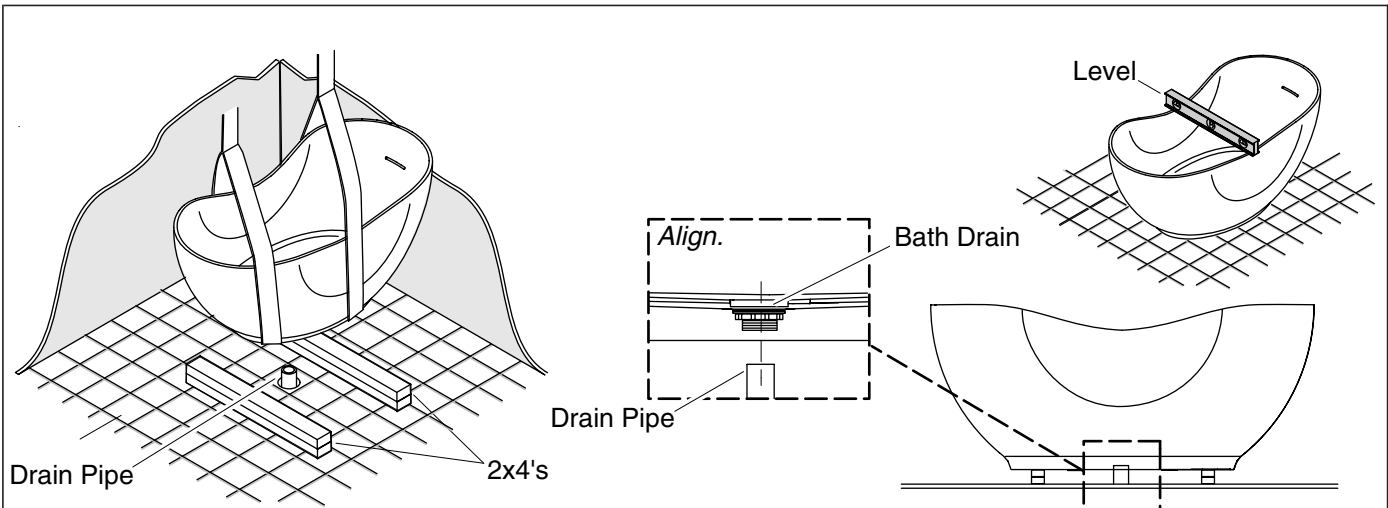
## 1. Prepare the Site

**NOTICE:** Provide adequate floor support. Consult the roughing-in document packed with your bath for specific floor loading requirements.

- Determine the location of the bath.
- Make sure the subfloor offers adequate support for your bath.
- Ensure the subfloor is level.

**IMPORTANT!** To ensure a successful installation, it is critical that you install the bath on a level finished floor.

- Install the finished floor material.
- Make sure the finished floor is level before proceeding.
- Position and install a standard PVC or brass bath drain pipe according to the roughing-in information packed with the bath. Install the drain pipe so it extends 2-1/8" (5.4 cm) above the finished floor.



## 2. Install the Bath

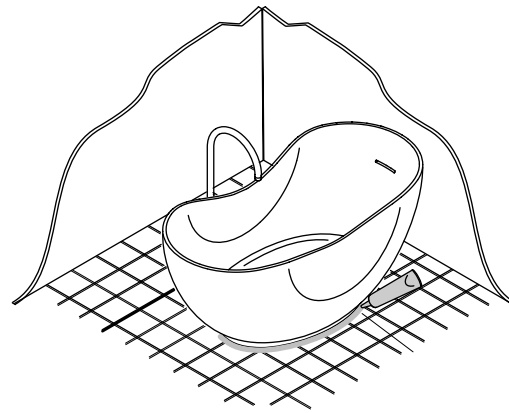
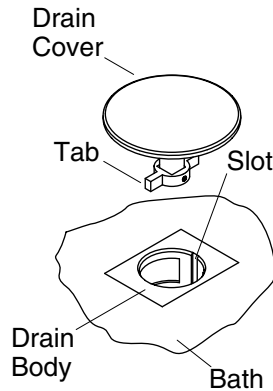
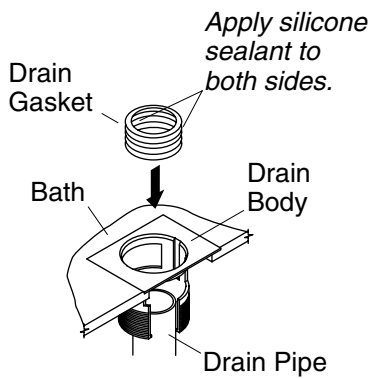


**CAUTION: Risk of property damage.** Make sure the factory-installed drain connections have not become loose during shipping. Tighten as needed to prevent leakage.



**CAUTION: Risk of personal injury.** This bath is extremely heavy. Obtain sufficient help and use lifting straps to carefully lift or move the bath.

- Stack together two 6' (1.8 m) lengths of 2x4 lumber. Secure each set of stacked 2x4's together with nails or screws.
- Position the stacked 2x4's on each side of the drain pipe to temporarily support the bath.
- With help, use lifting straps to carefully lift the bath into position on the 2x4's so the bath drain is over the drain pipe.
- Carefully reposition the bath as needed so the bath drain is directly over the drain pipe.
- Use lifting straps and get additional assistance to remove the 2x4 supports and carefully set the bath on the floor. Adjust the bath position as needed to ensure that the drain pipe is in the center of the bath drain hole.
- Verify that the bath is level and that all support feet are in contact with the finished floor. Carefully install shims under the support feet as needed.



### 3. Install the Plumbing



**CAUTION: Risk of property damage.** Make sure a watertight seal exists on all bath drain connections.

#### Make the Drain Connections

**NOTE:** The drain cover and gaskets are included in a small box located within the carton.

- Choose the thin drain gasket for PVC drain pipes or the thick gasket for brass pipes.
- Apply silicone sealant to the inside and outside surfaces of the drain gasket to act as a lubricant.
- Use a rubber mallet and short section of 1-1/2" PVC tubing to install the drain gasket onto the drain pipe.
- Line up the tabs on the drain cover with the slots in the drain body, and insert the drain cover assembly into the flange.
- Press the drain cover several times to make sure the drain opens and closes properly.

#### Apply Sealant - Optional

- If desired, apply a thin, continuous bead of clear or color-matched silicone sealant to the seam between the bath and the finished floor.

#### Install the Bath Filler

- Install the faucet valve and trim according to the faucet manufacturer's instructions.
- Close the bath drain. Fill the bath to the overflow, and check for leaks.

### 4. Clean-Up

#### Clean-Up



**CAUTION: Risk of product damage.** Do not allow cleaners containing petroleum distillates to remain in contact with the surface for long periods of time.



**CAUTION: Risk of product damage.** Do not use abrasive cleaners, as they may scratch and dull the bath surface. Use warm water and a liquid, non-abrasive detergent to clean the surface.



**CAUTION: Risk of product damage.** Do not use metal scrapers, wire brushes, or other metal tools to remove stains, paint, plaster, or tar. Use turpentine or paint thinner to remove stains, paint, or tar. Use a powder-type detergent on a damp cloth to provide mild abrasive action to any residual plaster.

**Clean-Up (cont.)**

- Clean and rinse the bath completely with water immediately after applying cleaners. Rinse and dry any overspray that lands on nearby surfaces.

# Guide d'installation

## Baignoire autoportante

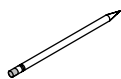
### Outils et matériels



Lunettes de protection



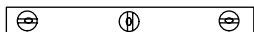
Mètre ruban



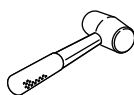
Crayon à papier



Mastic d'étanchéité à la silicone



Niveau à bulle



Maillet en caoutchouc

#### Plus:

- Toile de protection
- Sangles de levage
- Cales
- 2x4
- Outils de travail du bois habituels
- Tuyau PVC court Ø 1-1/2" ou raccord

### Avant de commencer



**ATTENTION: Risque de blessures corporelles.** Cette baignoire est extrêmement lourde. Obtenir assez d'aide et utiliser des sangles de levage pour soulever ou déplacer la baignoire avec précaution.

**IMPORTANT!** Pour assurer une bonne installation, il est important que la baignoire soit installée sur un sol fini nivelé.

- Respecter tous les codes de plomberie et de bâtiment locaux.

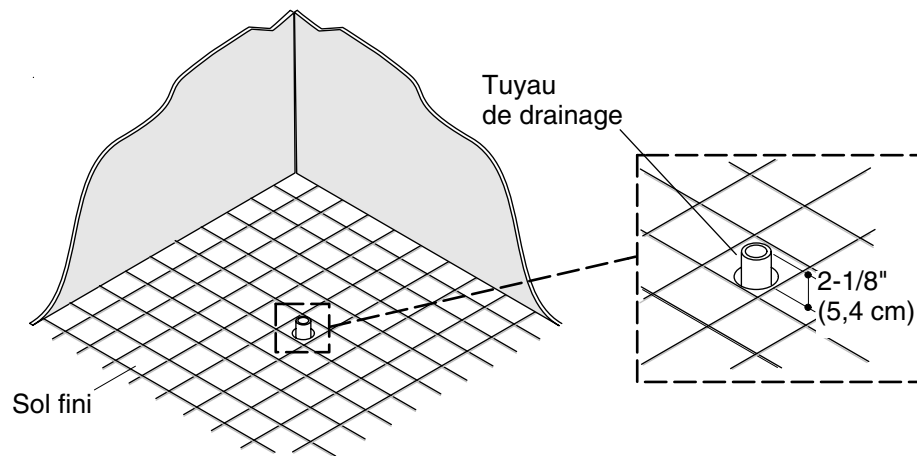
**IMPORTANT!** Le couvercle du drain et les joints d'étanchéité sont inclus dans une petite boîte comprise dans le carton. S'assurer de trouver et retenir cette petite boîte avant de jeter le carton et le matériel d'emballage.

- Déballez la baignoire et l'examinez soigneusement pour en déceler tout dommage. Remettre la baignoire dans l'emballage jusqu'à l'installation.
- Pour simplifier une future maintenance, s'assurer que toutes les connexions de plomberie autour de la baignoire sont facilement accessibles.
- Planifier avec attention le déplacement de la baignoire dans l'emplacement d'installation. Cette baignoire est lourde et ne passe pas facilement entre les montants des portes.
- Installer la baignoire sur un sol fini nivelé ayant le support nécessaire. Se reporter au plan de raccordement emballé avec la baignoire pour les exigences concernant la préparation du sol.
- Cette baignoire est conçue pour une installation autoportante uniquement.
- Cette baignoire comprend un drain installé à l'usine et un trop-plein intégral coulé.
- Installer un remplisseur de baignoire monté sur le sol ou au plancher avec cette baignoire autoportante.

### **Avant de commencer (cont.)**

- Les illustrations peuvent ne pas ressembler au produit réel, mais elles sont néanmoins correctes pour cette installation.
- Cette baignoire est conforme à la norme ANSI Z124.1.2. Toutes les dimensions sont nominales.
- Kohler Co. se réserve le droit d'apporter toutes modifications sur le design des produits et ceci sans préavis, tel que spécifié dans le catalogue des prix.





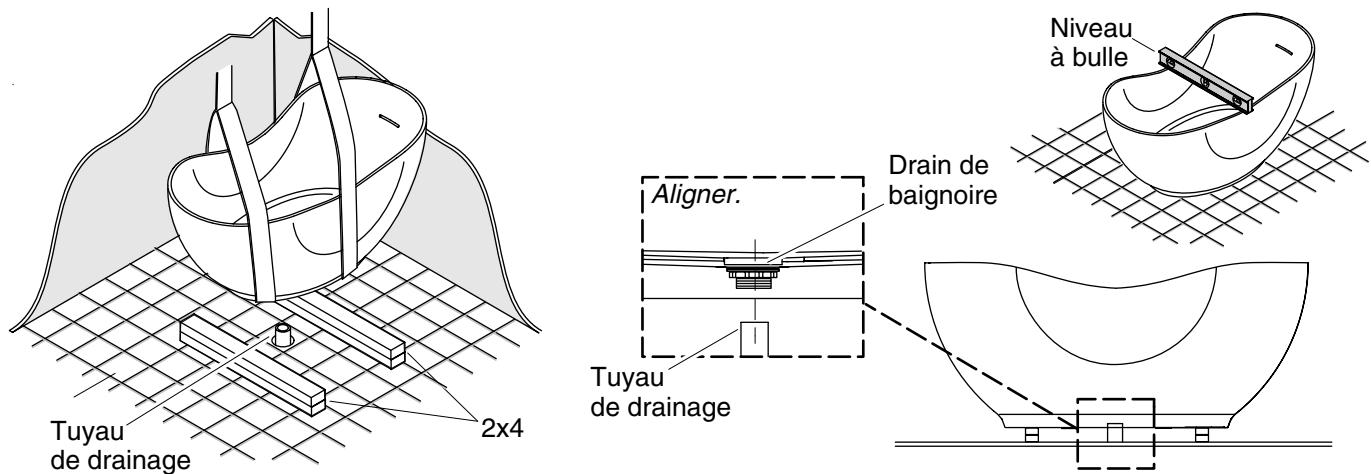
## 1. Préparer le site

**AVIS:** Fournir un support de sol adéquat. Consulter le plan de raccordement emballé avec votre baignoire pour les exigences spécifiques en ce qui concerne la préparation du sol.

- Déterminer l'emplacement de la baignoire.
- S'assurer que le sous-plancher offre un support adéquat pour votre baignoire.
- S'assurer que le plancher est nivelé.

**IMPORTANT!** Pour assurer une bonne installation, il est critique que la baignoire soit installée sur un sol fini nivelé.

- Installer le matériau du sol fini.
- S'assurer que le sol fini est nivelé avant de continuer.
- Positionner et installer un tuyau en tuyau de drainage en laiton ou en PVC standard selon les informations de raccordement accompagnant la baignoire. Installer le tuyau de drainage de manière à l'étendre de 2-1/8" (5,4 cm) au-dessus du sol fini.



## 2. Installer la baignoire

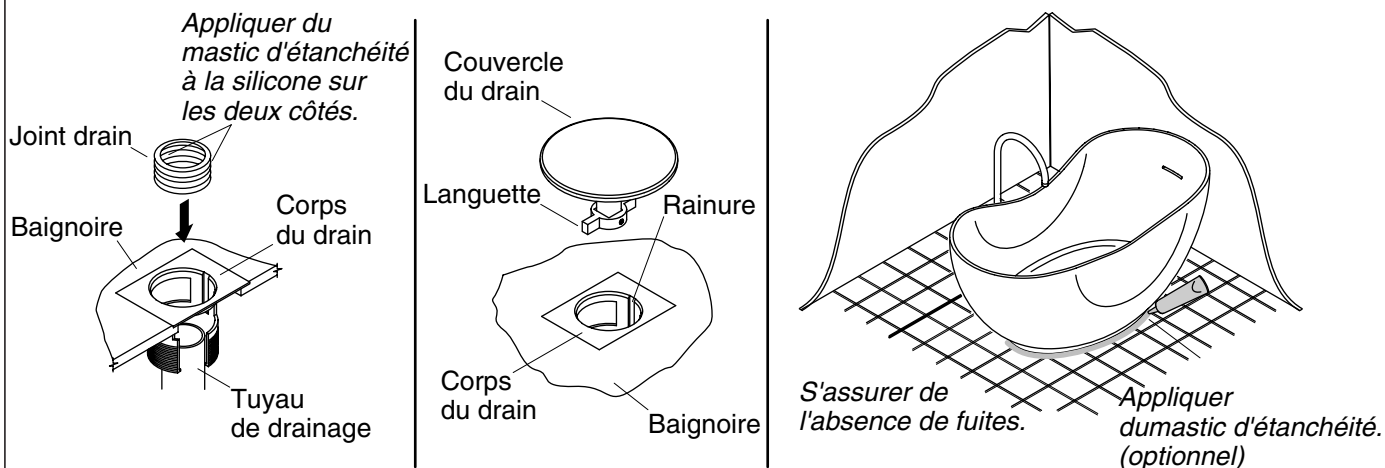


**ATTENTION: Risque d'endommagement du matériel.** S'assurer que les connexions installées à l'usine ne se sont pas desserrées pendant l'expédition. Serrer selon les besoins afin d'empêcher les fuites.



**ATTENTION: Risque de blessures corporelles.** Cette baignoire est extrêmement lourde. Obtenir assez d'aide et utiliser des sangles de levage pour soulever ou déplacer la baignoire avec précaution.

- Empiler deux longueurs de 6' (1,8 m) de bois 2x4. Sécuriser chaque ensemble de morceaux 2x4 empilés ensemble avec des clous ou des vis.
- Positionner les morceaux de bois 2x4 empilés sur chaque côté du tuyau de drainage pour supporter le bain temporairement.
- Avec de l'aide, utiliser les sangles de levage pour lever le bain avec précaution et pour le positionner sur les morceaux de bois 2x4 afin de placer le drain de la baignoire par-dessus le tuyau de drainage .
- Repositionner avec précaution la baignoire selon les besoins, afin de placer le drain de la baignoire directement par-dessus le tuyau de drainage .
- Utiliser les sangles de levage et demander de l'aide supplémentaire pour retirer les supports 2x4 et poser la baignoire sur le sol avec précaution. Régler la position de la baignoire selon les besoins afin d'assurer que le tuyau de drainage se trouve dans le centre de l'orifice du drain de la baignoire.
- Vérifier que la baignoire est nivelée et que tous les pieds de support sont en contact avec le sol fini. Placer avec précaution des cales sous les pieds de la baignoire selon les besoins.



### 3. Installer la plomberie



**ATTENTION: Risque d'endommagement du matériel.** S'assurer qu'un joint étanche existe sur toutes les connexions du drain de baignoire.

#### Faire les connexions de drain

**REMARQUE:** Le couvercle du drain et les joints d'étanchéité sont inclus dans une petite boîte située dans le carton.

- Choisissez le joint fin du drain pour les tuyaux de drain en PVC ou le joint épais pour les tuyaux en laiton.
- Appliquer du mastic d'étanchéité à la silicone sur les surfaces intérieures et extérieures du joint du drain pour faire office de lubrifiant.
- Utiliser un maillet en caoutchouc et une courte section de la tubulure en PVC 1-1/2" pour installer le joint du drain sur le tuyau de drainage .
- Aligner les onglets sur le couvercle du drain avec les fentes situées dans le corps du drain et insérer l'ensemble du couvercle du drain dans la bride.
- Appuyer à plusieurs reprises sur le couvercle du drain afin d'assurer que ce dernier s'ouvre et se ferme correctement.

#### Appliquer du mastic d'étanchéité - Optionnel

- Si souhaité, appliquer un boudin fin et continu de mastic d'étanchéité à la silicone transparent ou de couleurs semblables sur le joint entre la baignoire et le sol fini.

#### Installer le remplisseur de la baignoire

- Installer la valve du robinet et couper conformément aux instructions du fabricant du robinet.
- Fermer le drain de la baignoire. Remplir la baignoire au trop plein et rechercher des fuites.

### 4. Nettoyage

#### Nettoyage



**ATTENTION: Risque d'endommagement du produit.** Ne pas laisser longtemps des produits à base de pétrole sur la surface de la baignoire.



**ATTENTION: Risque d'endommagement du produit.** Ne pas utiliser de nettoyants abrasifs forts car ils pourraient rayer et abîmer la surface de la baignoire. Utiliser de l'eau tiède et un détergent non abrasif pour nettoyer la surface.

## Nettoyage (cont.)



**ATTENTION: Risque d'endommagement du produit.** Ne pas utiliser de grattoirs métalliques, brosses métalliques, ou autres outils en métal pour retirer les taches, la peinture, le plâtre, ou le goudron. Utiliser de la térébenthine ou du dissolvant pour éliminer les taches, la peinture, ou le goudron. Utiliser des nettoyeurs en poudre sur un chiffon humide pour une action abrasive douce sur les résidus de plâtre.

- Nettoyer et rincer complètement la baignoire avec de l'eau immédiatement après avoir appliqué les nettoyeurs. Rincer et sécher tout éclaboussement sur les surfaces avoisinantes.

# Guía de instalación

## Bañera autosoportada

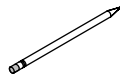
### Herramientas y materiales



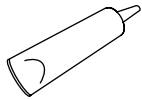
Lentes de seguridad



Cinta para medir



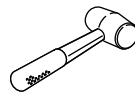
Lápiz



Sellador de silicona



Nivel



Mazo de goma

#### Más:

- Lona
- Zuncho para izar
- Cuñas
- Listones de 2x4
- Herramientas de carpintería
- Cople o tubo corto de PVC de 1-1/2" D.

### Antes de comenzar



**PRECAUCIÓN: Riesgo de lesiones personales.** Esta bañera es demasiado pesada. Pida suficiente ayuda y utilice zunchos para izar para levantar o desplazar la bañera con cuidado.

**¡IMPORTANTE!** Para asegurar una instalación exitosa, es muy importante que instale la bañera en un piso acabado a nivel.

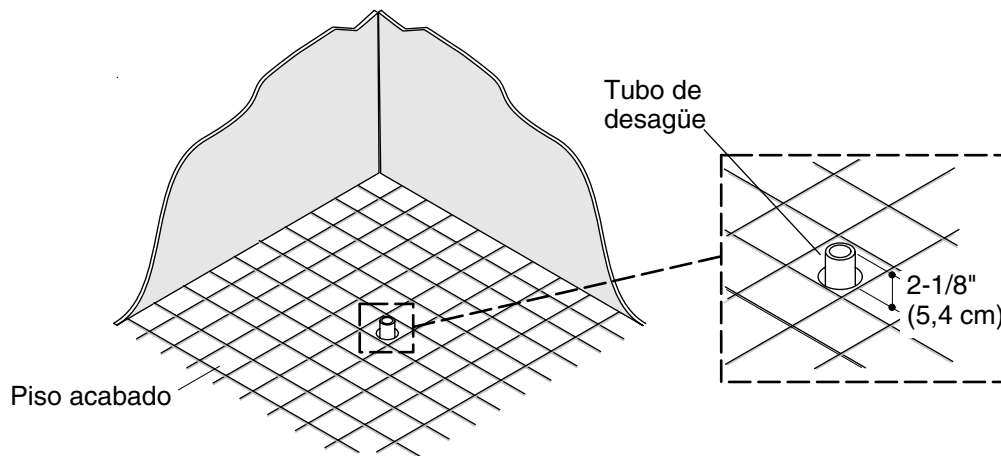
- Cumpla con todos los códigos locales de plomería y construcción.

**¡IMPORTANTE!** Se incluyen la tapa del desagüe y los empaques en una caja pequeña dentro de la caja de cartón. Asegúrese de ubicar y guardar esta caja pequeña antes de desechar el cartón y el material de empaçado.

- Desembale la bañera y revise que no tenga daños. Vuelva a colocar la bañera en la caja hasta que la instale.
- Para simplificar el mantenimiento futuro, asegúrese de que todas las conexiones de plomería de la bañera tengan un acceso fácil.
- Planifique con cuidado cómo va a mover la bañera al área de instalación. Esta bañera es muy pesada y no pasa fácilmente por las puertas.
- Instale la bañera en un piso acabado a nivel y con suficiente soporte. Consulte el diagrama de instalación provisto con la bañera para obtener los requisitos de carga específicos para el piso.
- Esta bañera está diseñada para la instalación autosoportada solamente.
- Esta bañera viene con un desagüe instalado en fábrica y un rebosadero moldeado integral.
- Instale un llenador de bañera de montaje al piso a al techo con esta bañera autosoportada.
- Las ilustraciones pueden no mostrar el producto exacto que usted adquirió, pero son las correctas para esta instalación.
- Esta bañera cumple con la norma ANSI Z124.1.2. Todas las dimensiones son nominales.

**Antes de comenzar (cont.)**

- Kohler Co. se reserva el derecho de modificar el diseño de los productos sin previo aviso, tal como se especifica en la lista de precios.



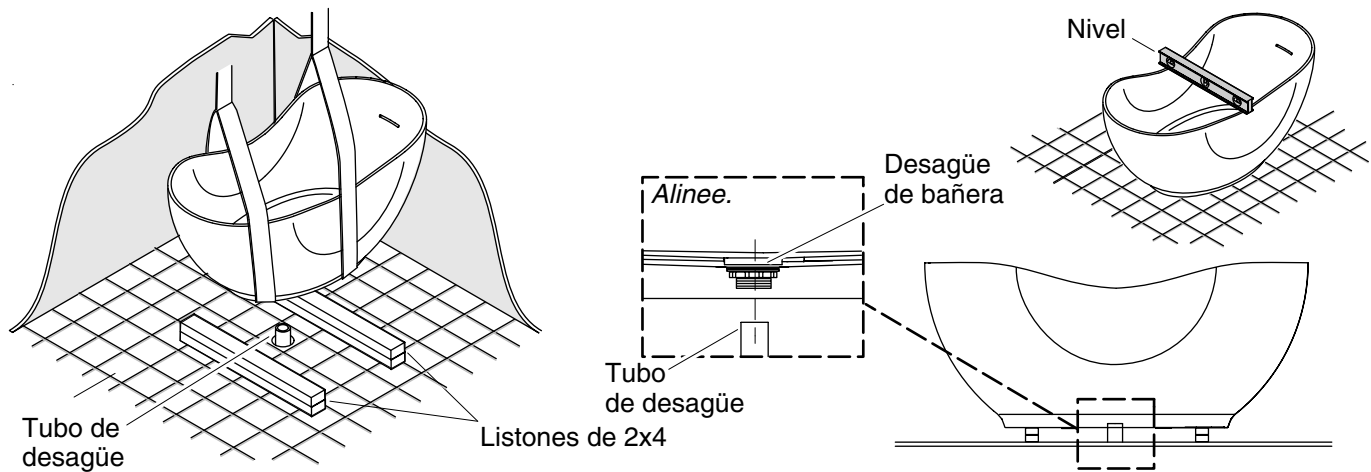
## 1. Prepare el sitio

**AVISO:** Provea el soporte de piso adecuado. Consulte el diagrama de instalación provisto con su bañera para obtener los requisitos de carga específicos para el piso.

- Determine el lugar de instalación de la bañera.
- Verifique que el subpiso ofrezca el soporte adecuado para la bañera.
- Asegúrese de que el subpiso esté a nivel.

**¡IMPORTANTE!** Para asegurar una instalación exitosa, es muy importante que instale la bañera en un piso acabado a nivel.

- Instale el material del piso acabado.
- Verifique que el piso acabado esté a nivel antes de proceder.
- Coloque e instale un tubo de desagüe estándar de PVC o latón según el diagrama de instalación provisto con la bañera. Instale el tubo de desagüe de modo que sobresalga 2-1/8" (5,4 cm) arriba del piso acabado.



## 2. Instale la bañera



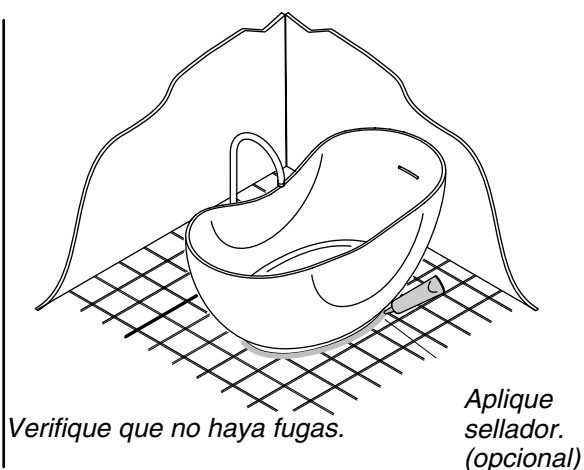
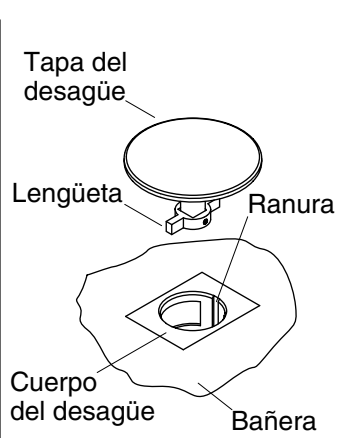
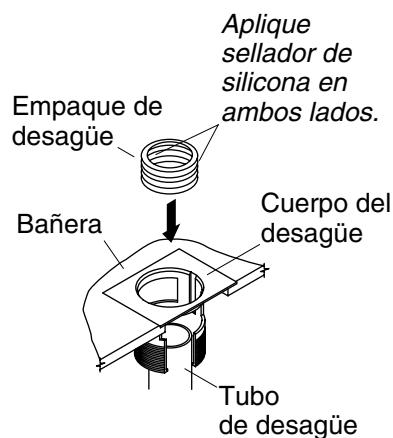
**PRECAUCIÓN: Riesgo de daños a la propiedad.** Asegúrese de que las conexiones de desagüe instaladas en fábrica no se hayan aflojado durante el transporte. Apriete según sea necesario para evitar fugas.



**PRECAUCIÓN: Riesgo de lesiones personales.** Esta bañera es demasiado pesada. Pida suficiente ayuda y utilice zunchos para izar para levantar o desplazar la bañera con cuidado.

- Sobreponga dos postes de madera de 2x4 de 6' (1,8 m) de largo. Fije cada juego de postes de madera de 2x4 sobrepuestos con clavos o tornillos.
- Coloque los postes de madera de 2x4 sobrepuestos a cada lado del tubo de desagüe para soportar provisionalmente la bañera.
- Con ayuda, utilice zunchos para izar para colocar con cuidado la bañera en su lugar sobre los postes de 2x4 de modo que el desagüe de la bañera esté sobre el tubo de desagüe.
- Con cuidado mueva la posición de la bañera según sea necesario para que el desagüe de la bañera esté directamente sobre el tubo de desagüe.
- Utilice zunchos para izar y pida ayuda adicional para quitar los soportes de madera de 2x4 y coloque con cuidado la bañera sobre el piso. Ajuste la posición de la bañera según sea necesario para asegurar que el tubo de desagüe esté en el centro del orificio del desagüe de la bañera.
- Verifique que la bañera esté a nivel y que todos los pies de soporte estén en contacto con el piso acabado. Con cuidado instale cuñas debajo los pies de soporte según sea necesario.





### 3. Instale la plomería



**PRECAUCIÓN: Riesgo de daños a la propiedad.** Asegúrese de que no haya ninguna fuga en las conexiones del desagüe.

#### Haga las conexiones del desagüe

**NOTA:** Se incluyen la tapa del desagüe y los empaques en una caja pequeña dentro de la caja de cartón.

- Elija el empaque de desagüe delgado para tubos de desagüe de PVC o el empaque grueso para tubos de latón.
- Aplique sellador de silicona a las superficies interiores y exteriores del empaque del desagüe para que actúe como lubricante.
- Utilice un mazo de goma y una sección corta de tubo de PVC de 1-1/2" para instalar el empaque de desagüe dentro del tubo de desagüe.
- Alinee las lengüetas de la tapa del desagüe con las ranuras del cuerpo del desagüe, e inserte el montaje de la tapa del desagüe dentro de la brida.
- Presione la tapa del desagüe varias veces para verificar que el desagüe abra y cierre correctamente.

#### Aplique sellador - Opcional

- Si lo desea, aplique una tira delgada y continua de sellador de silicona transparente o del mismo color que la bañera en la unión entre la bañera y el piso acabado.

#### Instale el llenador de bañera

- Instale la válvula y la guarnición de la grifería según las instrucciones del fabricante de la grifería.
- Cierre el desagüe de la bañera. Llene la bañera hasta el rebosadero y verifique que no haya fugas.

### 4. Limpieza

#### Limpieza



**PRECAUCIÓN: Riesgo de daños al producto** No permita que los productos de limpieza que contienen destilados de petróleo permanezcan en contacto con la superficie por largos períodos de tiempo.



**PRECAUCIÓN: Riesgo de daños al producto** No utilice limpiadores abrasivos, pues pueden rayar y opacar la superficie de la bañera. Utilice agua tibia y un detergente líquido no abrasivo para limpiar la superficie.

## Limpieza (cont.)



**PRECAUCIÓN: Riesgo de daños al producto** No utilice raspadores de metal, cepillos de alambre ni otras herramientas metálicas para quitar manchas, pintura, yeso o alquitrán. Utilice aguarrás o diluyente de pintura para eliminar manchas, pintura y alquitrán. Se puede utilizar un detergente en polvo con un trapo húmedo para proporcionar una acción abrasiva suave en los residuos de yeso.

- Limpie y enjuague completamente con agua la bañera inmediatamente después de aplicar limpiadores. Enjuague y seque las superficies cercanas que se hayan rociado.



USA/Canada: 1-800-4KOHLER

México: 001-800-456-4537

[kohler.com](http://kohler.com)

THE BOLD LOOK  
OF **KOHLER**®

©2010 Kohler Co.

1145130-2-A