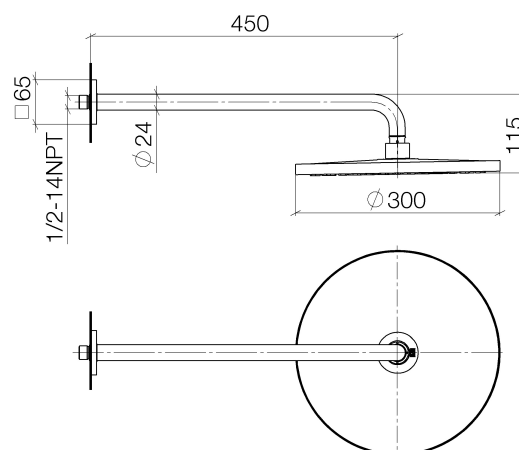




Produktspezifikationen

- **Ausladung 450 mm**
- Regenstrahl
- mit Antikalk-System
- Regenbrause \varnothing 300 mm
- Rosette 65 x 65 mm
- Anschluss 1/2"
- Durchfluss max. 14 l/min

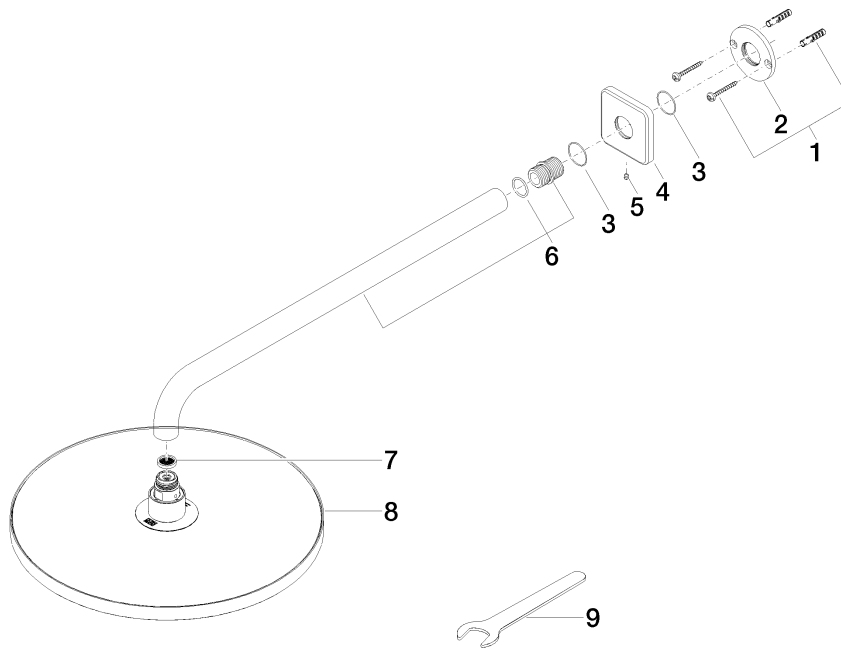
Lieferbar ab 2. Quartal 2017.



Oberflächen

- | | |
|---------------|-------------|
| • chrom | 28679670-00 |
| • platin matt | 28679670-06 |

Explosionszeichnung



Bestellmenge

Nr.	Artikelnummer	Benennung	Verbaumenge
1	0430310320090	Befestigungssatz	1
2	09172012090	Halter	1
3	09141015090	Dichtung	2
4	092767015ff	Rosette	1
5	09311103890	Stift	1
6	90110307000ff	Rohr	1
7	09230107590	Einsatz	1
8	04120509100ff	Brause	1
9	09300906990	Schlüssel	1

Durchflussdiagramm

